



DIVE-TURBINE

kompakt – effektiv – tillförlitlig

Det kompakta turbinsystemet för högsta krav på effektivitet och ekologi i vattenkraften





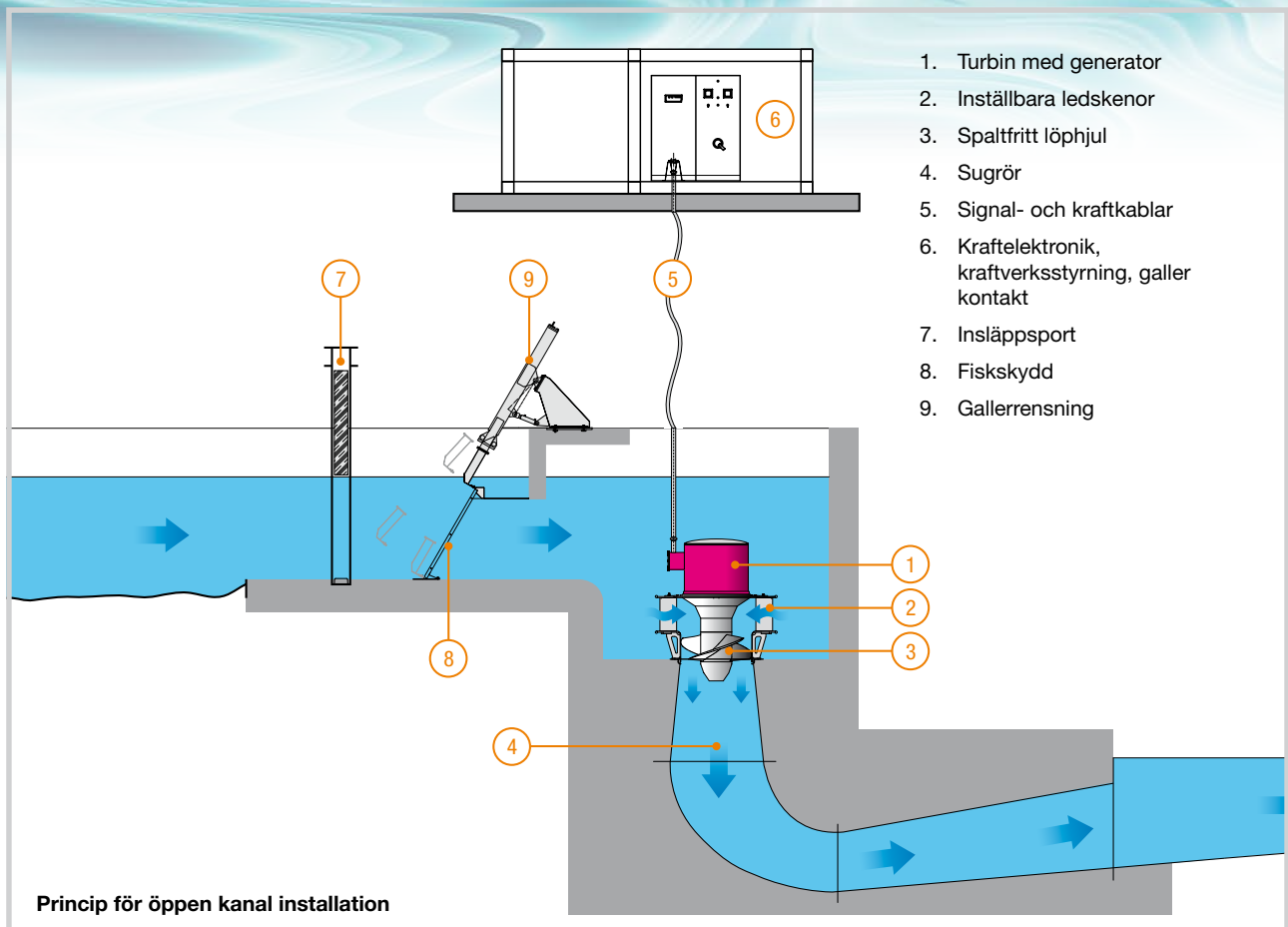
DIVE-TURBINE

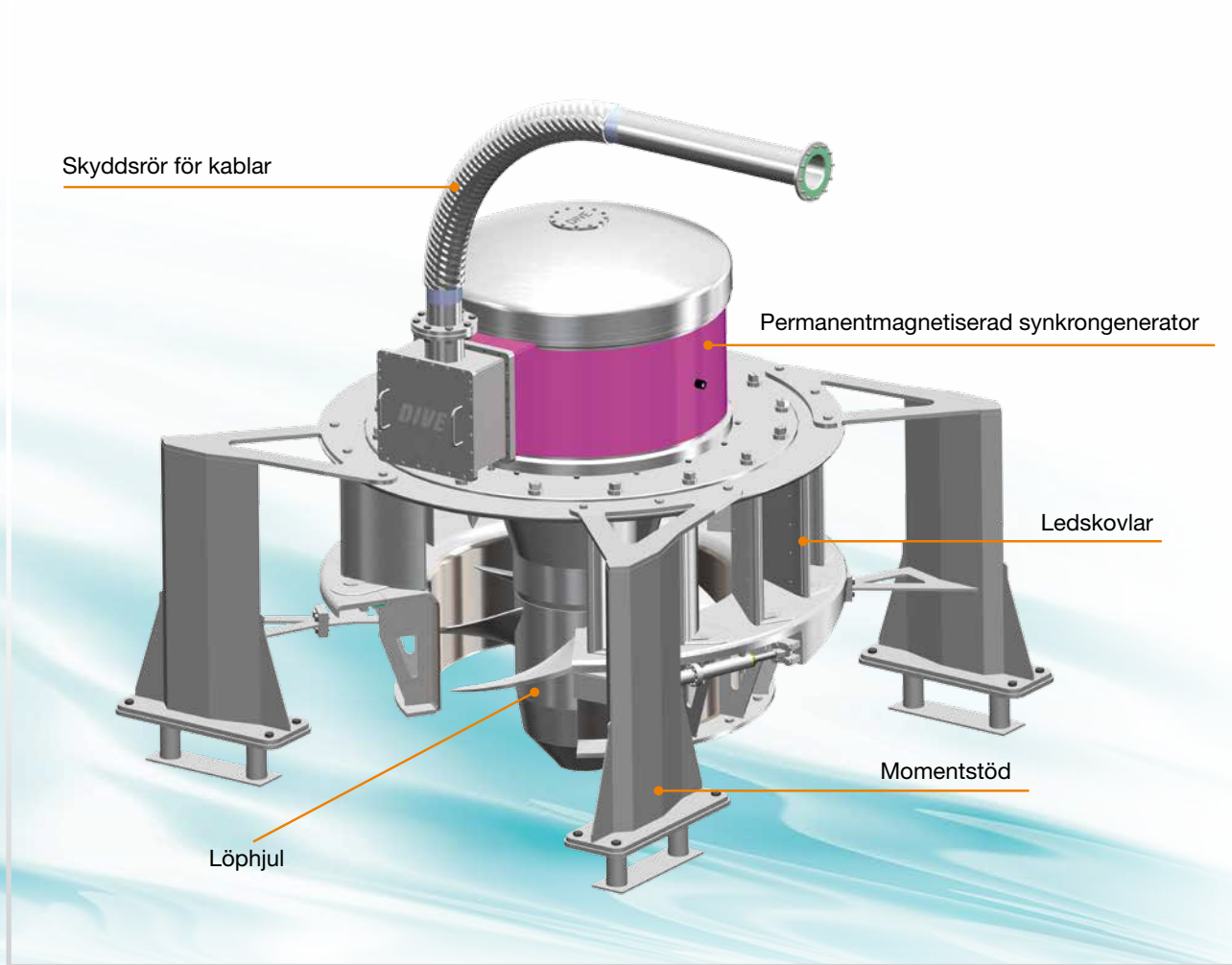
kompakt – effektiv – tillförlitlig



Milstolpar	
2006	DIVE-Turbin prototyp
2007	Första ordern från Österrike
2011	DIVE-Turbin i Chile
2012	Första DIVE-Turbinen i en tryckkammare
2014	Tre DIVE-Turbiner i MW-klassen
2015	DIVE-Turbin i Kroatien
2017	45 DIVE-Turbiner i 9 länder

Turbin parametrar	
Effekt	30 kW - 4000 kW
Fallhöjd	2,00 m - 60,00 m
Vattenflöde	0,60 m ³ /s - 40,00 m ³ /s
Löphjulsdiameter	0,50 m - 3,50 m
Diameter inkl. ledskenor	1,00 m - 6,00 m
Höjd inkl. generator	0,80 m - 5,00 m
Vikt turbin och generator	1,20 t - 40,00 t

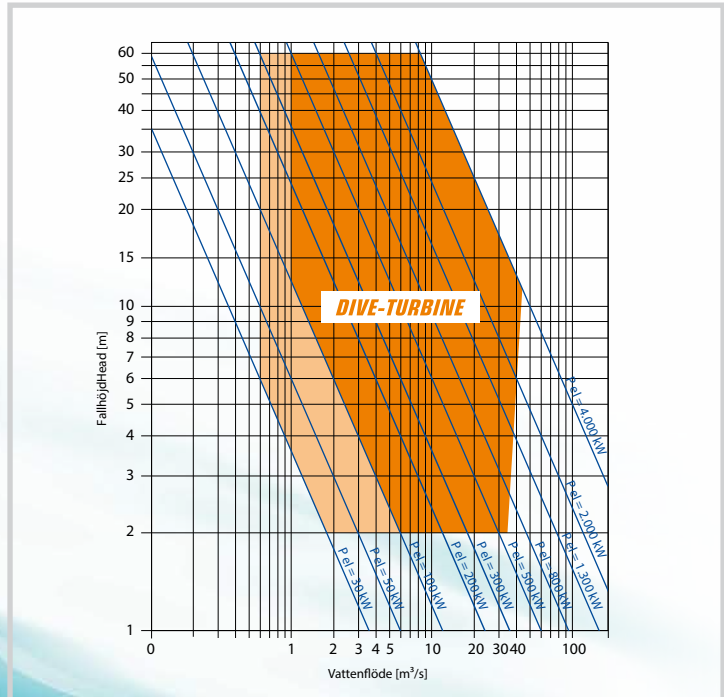




Egenskaper	Tekniska fördelar	Fördelar för anläggningsägare
Turbin/generator under vattenytan	<ul style="list-style-type: none"> + Inget turbinhus behövs + Minimala byggkostnader + Riskfri drift även i översvämningsområden 	Lägre investeringskostnader
Aggregat utan växel	<ul style="list-style-type: none"> + Minimal ljudnivå och vibration + Inget underhåll och ingen förslitning + Inga växel- eller remförsluster 	Kan användas i bostadsområden
Central lagring	<ul style="list-style-type: none"> + Lagernorm i oljebad + Oljeläckage uteslutet + Inga risker vid övervarv och nätbortfall 	Minimala driftkostnader och -risker
Förslitningsfritt tätningssystem	<ul style="list-style-type: none"> + Inget behov av dyra tätningar + Inget underhåll och ingen förslitning + Säker drift även i salt- och smutsvatten 	Maximal driftsäkerhet även vid översvämning
Fasta ledskenor	<ul style="list-style-type: none"> + Inga service- och kostnadskrävande löphjulförställningar + Verkningsgradoptimerad löphjuls konstruktion + Spaltfritt och fiskvänligt löphjul 	Bättre möjligheter för godkännande genom fiskoptimerad konstruktion
Dubbel reglering genom varvtalsreglering och ledskeneförställning	<ul style="list-style-type: none"> + Hög verkningsgrad även i delast + Fiskvänlig drift + Vattenflöde från 10% till 100% 	Hög intjänandeförmåga
Alla vattenkontaktytor av rostfritt stål	<ul style="list-style-type: none"> + Hög motståndskraft mot förslitning och korrosion 	Mycket lång livslängd på alla huvudkomponenter, ex. löphjul

Applikationer

- Nybyggnad av vattenkraftverk
- Modernisering och uppgradering av befintliga anläggningar
- Effekthöjning av befintliga anläggningar
- Integration i:
 - + befintliga dammanläggningar (restvatten och ekologiska flöden)
 - + befintliga anläggningar
 - + bevattningskanaler
 - + termiska anläggningar
 - + kylvattenkretslopp
- Fiskvänliga vattenkraftverk ex. tunnelkraftverk
- Vattenkraftverk med öppen kanal eller tryckrör



Modernisering Vattenkraftverk Tegernsee 2011

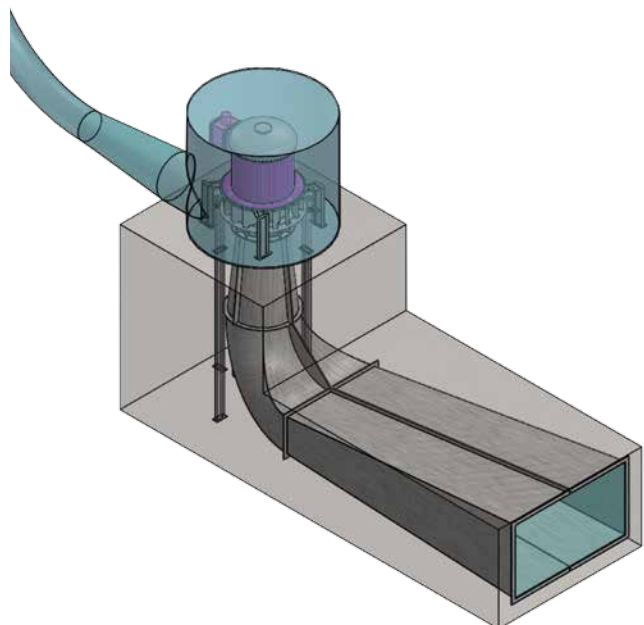


Före moderniseringen

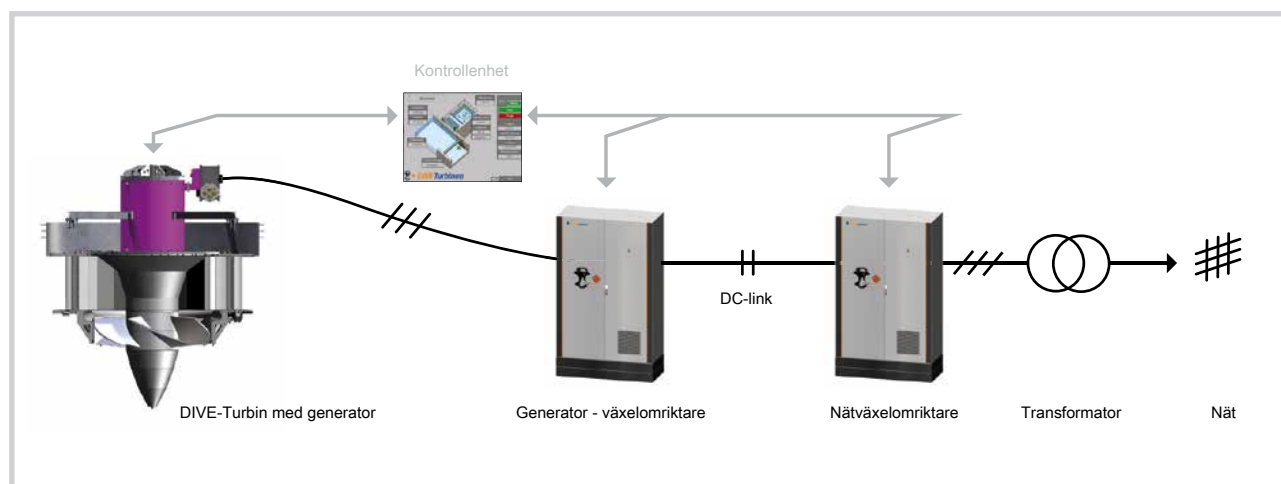


Efter moderniseringen

Exempel på tryckrörsinstallation Vattenkraftverk Dabrova (Kroatien) 2016



Egenskaper	Fördelar
Varvtalsvariabel drift med frekvensomriktarteknik (för kraftverk med bara en turbin och/eller växlande vattenflöde)	<ul style="list-style-type: none"> + Dynamisk anpassning efter nätoperatörens krav från $\cos \phi = 0,85$ till $\cos \phi = 1$ + Nätanpassning efter nätoperatörens föreskrifter + Optimerad driftstyrning + Hög verkningsgrad i hela effektområdet
Drift med fast varvtal och direkt nätanlutning (för kraftverk med flera turbiner och/eller konstant vattenflöde)	<ul style="list-style-type: none"> + Maximal effect vid 80-100% vattenflöde + Mycket stabilt utförande + Kostnadseffektivt
Individuell styrningsprogrammering	<ul style="list-style-type: none"> + Användarvänligt handhavande + Enkelt idrifttagande
Helautomatisk drift	<ul style="list-style-type: none"> + Kontroll av anläggningen i drift genom fjärrövervakning och -service + Minimala driftkostnader



Flexibel uppbyggnad av styrelektronik

Placering av elektronikskåp oberoende av turbinplaceringen, d v s opåverkade av höga vattenstånd



Ej nödvändigt med turbinhus

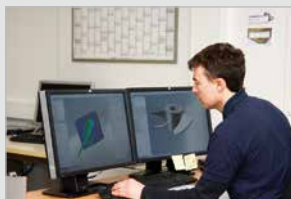
Små platsbehov för sidoaggregat, som skåp för hydraulik och elektronik



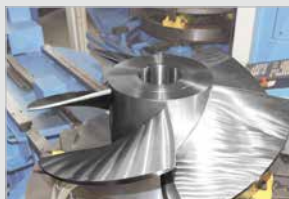
Intuitivt användarinterface

Användarinterface på många språk, inkl. datalagring

Produktionsprocess och service



Utveckling och konstruktion



Tillverkning



Fabriksmontage och kvalitetssäkring



Utleverans och transport



Montage på byggplats



Driftstart

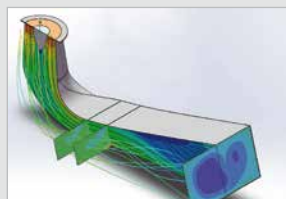
Tillvalstjänster



Rådgivning i tillståndsfrågor



Finansieringslösningar



Strömningssimulering och hydraulisk optimering



Kraftverksdesign



Fiskvänligt kraftverk



Förlängd garanti och service upp till 20 år



DIVE Turbinen GmbH & Co. KG

Am Grundlosen Brunnen 2
63916 Amorbach
TYSKLAND

phone: +49 9373 9749 42

fax: +49 9373 9749 49

email: info@dive-turbine.com

web: www.dive-turbine.com