



DIVE-TURBINE

kompaktna – učinkovita – pouzdana

Kompaktni turbinski sistem, koji ispunjava najveće zahtjeve učinkovitosti i ekologije na području hidroelektrana



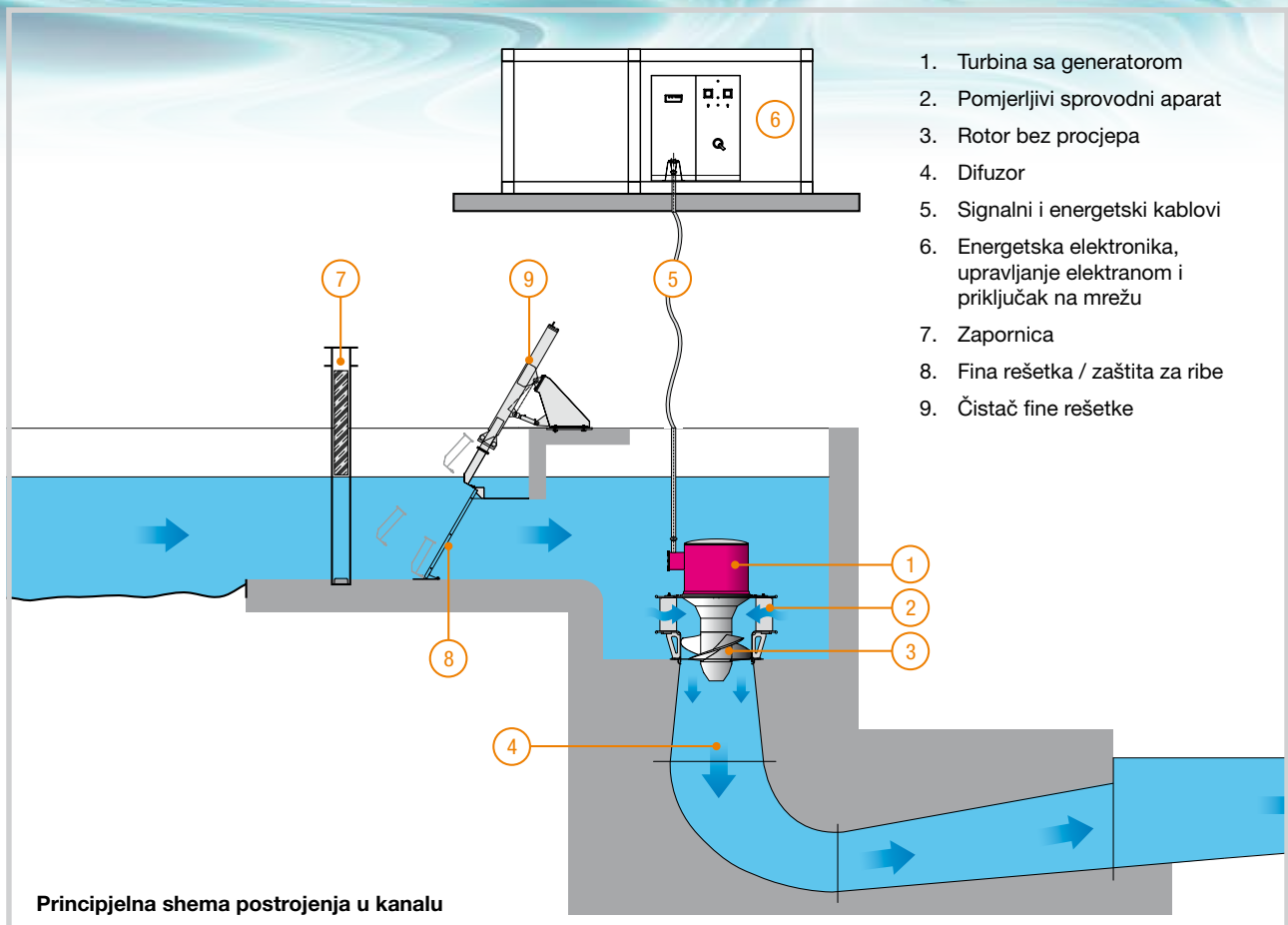


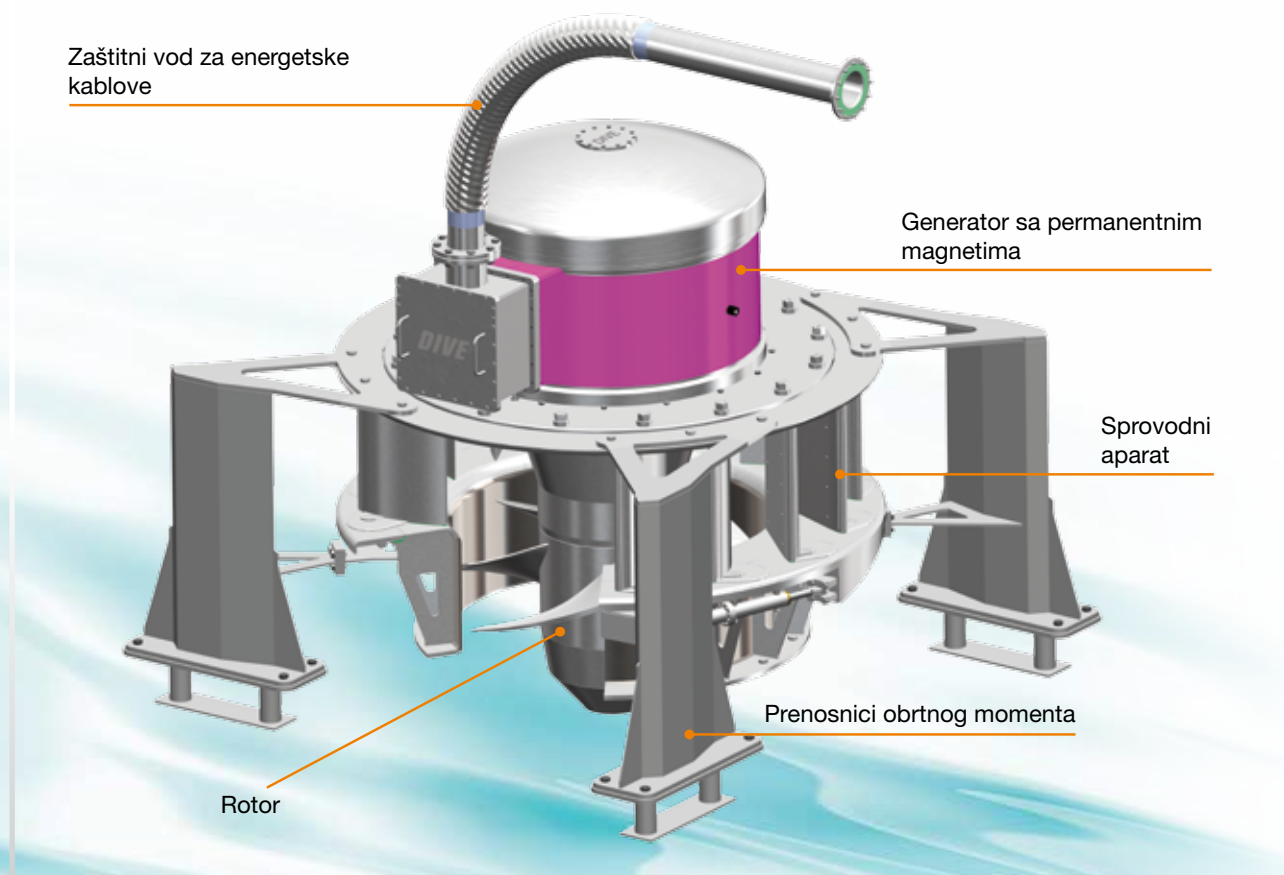
DIVE-TURBINE

kompaktna – učinkovita – pouzdana

Dostignuća (prekretnice)	
2006.	Puštanje prvog prototipa DIVE-Turbine u pogon
2007.	Prva narudžba iz Austrije
2011.	DIVE-Turbine u Čileu
2012.	Prva DIVE-Turbine u komori pod pritiskom
2014.	Tri DIVE-Turbine u MW-klasi
2015.	DIVE-Turbine u Hrvatskoj
2017.	45 DIVE-Turbine u 9 zemalja svijeta

Parametri turbine	
Nominalna snaga	30 kW - 4000 kW
Pad	2,00 m - 60,00 m
Protok	0,60 m ³ /s - 40,00 m ³ /s
Prečnik rotora	0,50 m - 3,50 m
Prečnik rotora sa sprovodnim aparatom	1,00 m - 6,00 m
Ukupna visina sa generatorom	0,80 m - 5,00 m
Težina turbine sa generatorom	1,20 t - 40,00 t

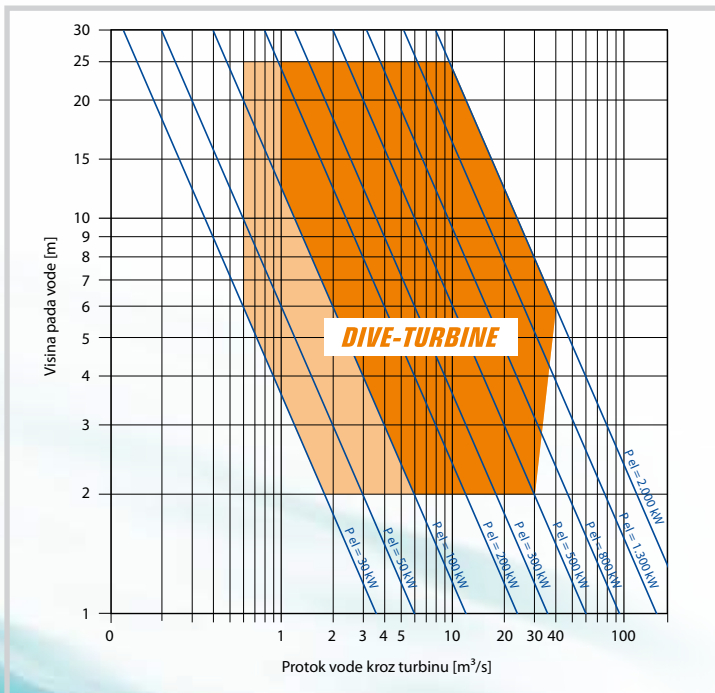




Značajke	Tehničke prednosti	Prednosti za vlasnika (operatera)
U potpunosti potopljena turbinsko-generatorska jedinica	<ul style="list-style-type: none"> + Bez potrebe za mašinskom zgradom + Minimalni građevinski troškovi + Siguran rad i pri poplavama 	Smanjeni investicioni troškovi
Direktna veza između turbine i generatora (bez transmisije)	<ul style="list-style-type: none"> + Minimalna buka i vibracije + Bez potrebe za održavanjem i bez pojave habanja + Bez gubitaka koji nastaju pri transmisiji 	Mogućnost primjene u naseljenim mjestima
Jedan centralni ležaj	<ul style="list-style-type: none"> + Trajno podmazan ležaj u ulju + Nemoguć gubitak maziva (ulja) + Bez opasnosti u slučajevima pojave brzine pobjega ili prekida mreže 	Minimalni troškovi održavanja i minimalan rizik
Sistem zaptivanja bez potrebe za održavanjem	<ul style="list-style-type: none"> + Bez potrebe za skupim zaptivanjem + Bez potrebe za održavanjem i bez pojave habanja + Siguran rad u morskoj vodi kao i u otpadnim vodama 	Maksimalna raspoloživost postrojenja i sigurnost rada postrojenja i prilikom poplava
Čvrste (nepomjerljive) lopatice rotora	<ul style="list-style-type: none"> + Bez troškova i intenzivnog održavanja podesivog rotora + Dizajn rotora optimiziran za maksimalnu učinkovitost + Rotor bez procjepa, koji svojim dizajnom pošteduje život riba 	Veća vjerovatnoća ishođenja dozvola, zbog koncepta zaštite riba sa upotrebom DIVE-Turbine
Dvostruka regulacija se postiže promjenjivim brojem obrtaja i pomjerljivim sprovodnim aparatom	<ul style="list-style-type: none"> + Visok stepen iskorištenja i pri niskom opterećenju + Rad hidroelektrane koji pošteduje život riba + Protok između 10% i 100% od vrijednosti instaliranog protoka 	Visok godišnji prihod
Svi elementi, koji su u dodiru sa vodom se izrađuju od nehrđajućeg čelika	<ul style="list-style-type: none"> + Velika otpornost od pojave habanja i korozije 	Dug životni vijek ključnih komponenti (npr. rotora)

Aplikacije

- nove hidroelektrane
- reaktivacija postojećih hidroelektrana
- povećanje snage postojećih postrojenja
- Ugradnja u:
 - + postojeće brane (višak vode / ekološki minimum),
 - + postojeće građevine,
 - + kanale za navodnjavanje,
 - + termalne jedinice,
 - + rashladne krugove,
- hidroelektrane koje poštedeju život riba, npr. hidroelektrane u šahtu,
- hidroelektrane s otvorenim kanalom ili sa tlačnim cjevovodom.



Modernizacija

Hidroelektrana Tegernsee
2011. godine puštanje postrojenja u pogon



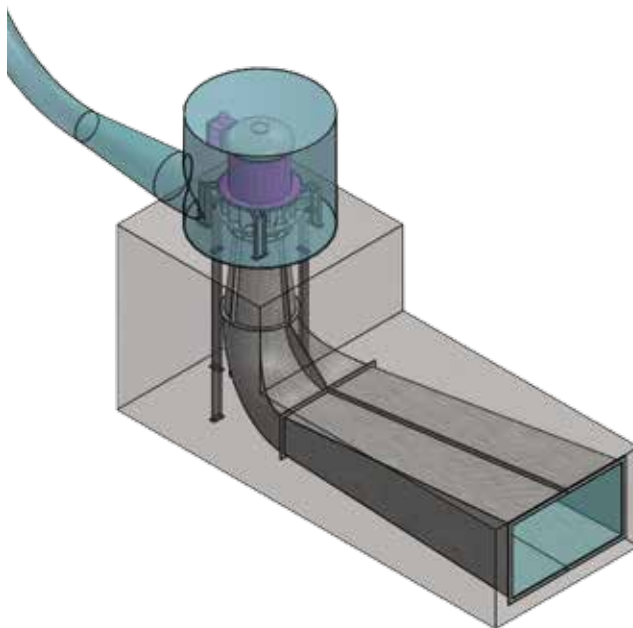
Prije modernizacije



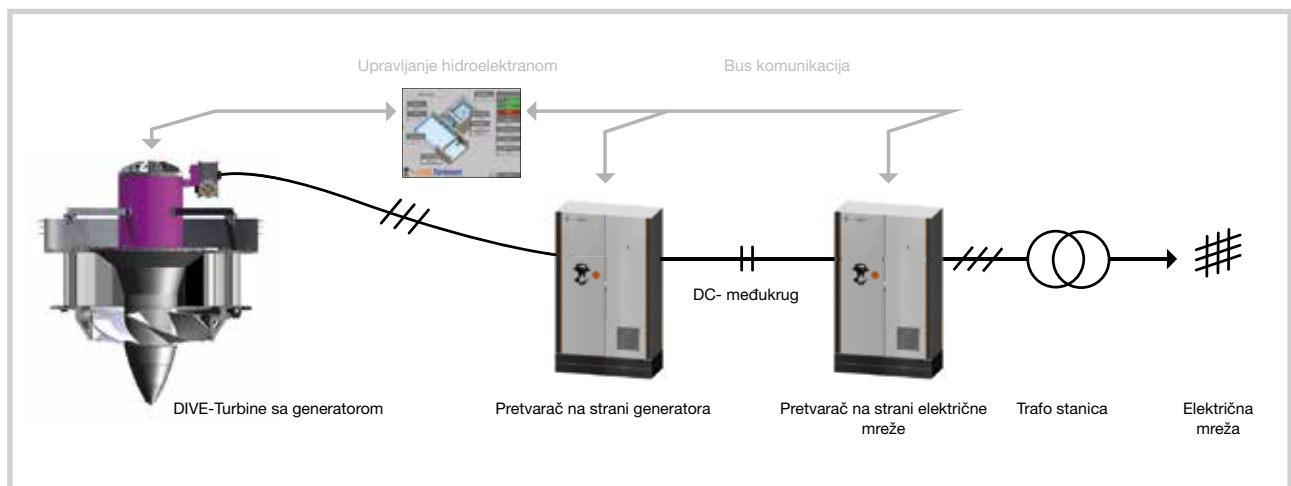
Poslije modernizacije

Primjer ugradnje tlačnog cjevovoda

Hidroelektrana Dabrova
2016. godine puštanje postrojenja u pogon



Karakteristike	Prednosti
Promjenljiv broj obrtaja sa frekventnim pretvaračima (za hidroelektrane sa jednom turbinom i / ili promjenjivim opterećenjem)	<ul style="list-style-type: none"> + Dinamička prilagodba prema zahtjevima mrežnog operatera: $\cos \varphi$ 0,85 do $\cos \varphi$ 1 + Odašiljanje proizvedene električne energije iz hidroelektrane u električnu mrežu, u skladu sa odgovarajućim nacionalnim standardom + Optimizirano upravljanje hidroelektranom + Visok stepen učinkovitosti u cjelokupnom području rada
Rad na nepromjenjivom broju obrtaja i direktnim mrežnim priključkom na električnu mrežu	<ul style="list-style-type: none"> + Maksimalni prihodi + Vrlo robusno rješenje + Optimizacija troškova
Individualno programiranje sistema upravljanja hidroelektranom	<ul style="list-style-type: none"> + Jednostavno rukovanje za korisnika + Podrška pri puštanju postrojenja u pogon
Potpuno automatiziran rad hidroelektrane	<ul style="list-style-type: none"> + Podrška korisnika postrojenja pri radu postrojenja putem daljinskog nadzora i održavanja + Minimalni troškovi pri radu postrojenja



Fleksibilni raspored elektro-ormara:
mjesto postavljanja elektro-ormara neovisno od mjesta ugradnje turbine – iz toga slijedi sigurnost od poplava.



Bez potrebe za gradnjom mašinske zgrade:
jako malo mjesta potrebno za smještaj pomoćnih agregata kao što su hidraulični agregat i elektro-ormari.

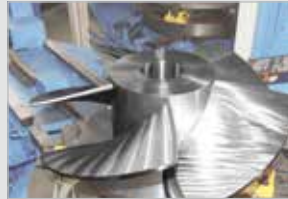


Intuitivno korisničko sučelje:
korisničko sučelje dostupno na mnogim jezicima, uključujući i pohranu podataka.

Opseg usluga



Razvoj i konstrukcija



Proizvodnja



Montaža i kontrola kvalitete



Isporka / transport



Montaža



Puštanje postrojenja
u pogon

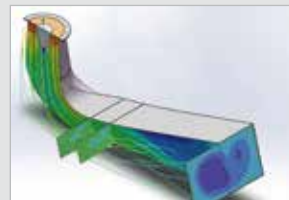
Dodatne usluge



Savjetovanje tijekom
postupka ishodenja dozvola



Financijski koncepti



Simulacija strujanja i
hidrauličko optimiziranje



Dizajn hidroelektrane



Hidroelektrane koje
poštede život riba



Produžetak garancije i usluga
i do 20 godina



DIVE Turbinen GmbH & Co. KG

Am Grundlosen Brunnen 2
63916 Amorbach
Njemačka

telefon: +49 9373.9749-42

fax: +49 9373.9749-49

email: info@dive-turbine.de

web: www.dive-turbine.de